



servinox[®]
Todo para tu negocio



HORNO O TROMPO PARA TACOS AL PASTOR CON PLANCHA

Mod. **HPCP50**



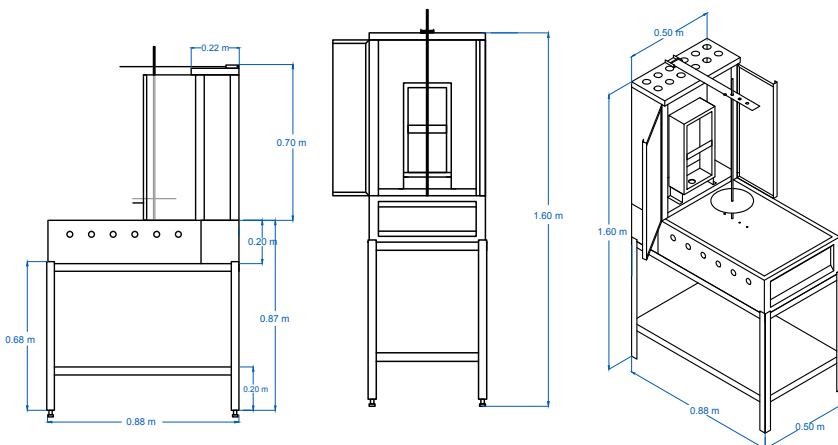
www.servinox.com.mx

CARACTERÍSTICAS

- Horno al pastor con plancha
- Fabricado en Acero Inoxidable
- Plancha y espacio para trompo de carne
- Base fabricada en Acero Inoxidable para una mayor durabilidad.

DIMENSIONES

MODELO	FRENTE (a)	FONDO (b)	ALTO (c)
HPCP50	0.50 m	0.88 m	1.60 m



Las fotografías o dibujos son ilustrativos. Sujetos a cambio sin previo aviso.



servinox[®]
Todo para tu negocio

Av. La Paz #930-A, Col. Centro, C.P. 44100, Guadalajara, Jal.

TEL. (33)1580-9989

WA. 33-1780-8647

ventas@servinox.com.mx

www.servinox.com.mx



@ServinoxTodoParaTuNegocio



@ServinoxGDL



/servinox_todoparatunegocio



@servinoxgdl



@servinox.com.mx



/servinoxgdl



@servinoxAceros